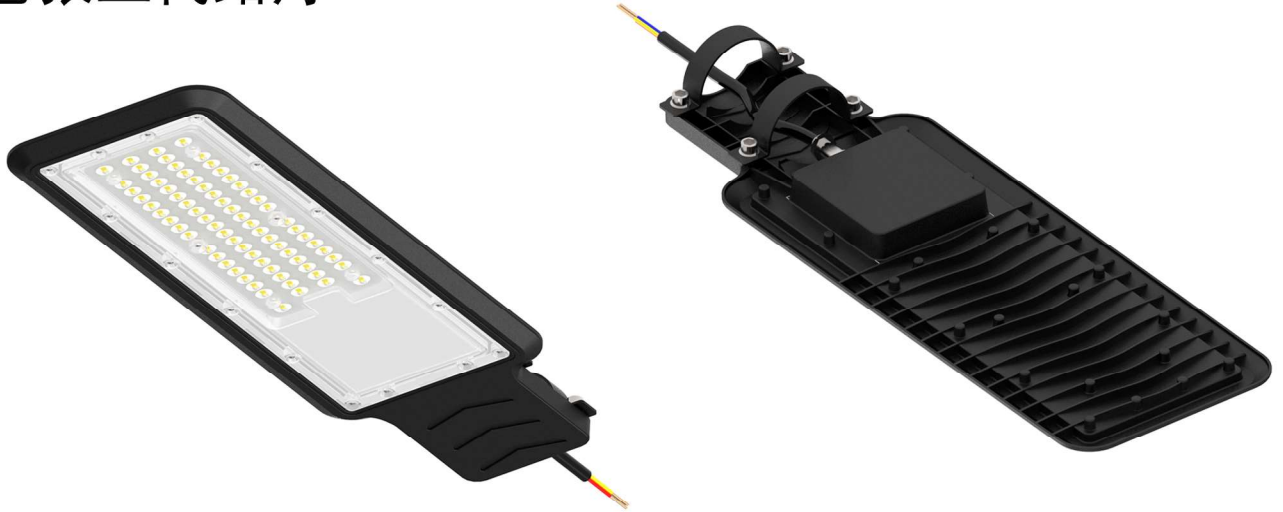


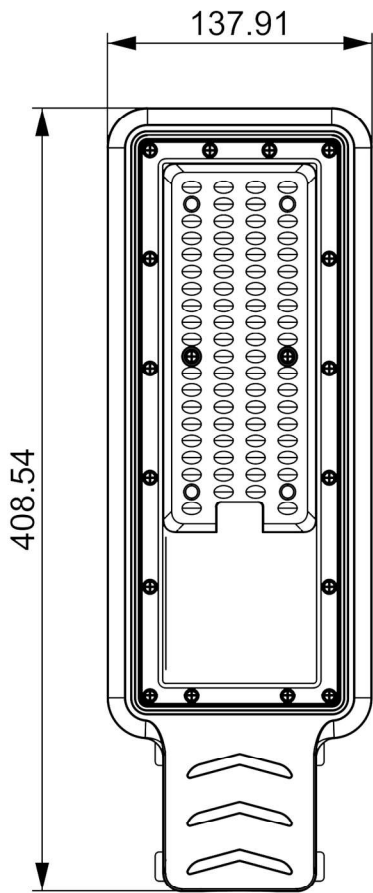


型号：苍狼三代路灯50W

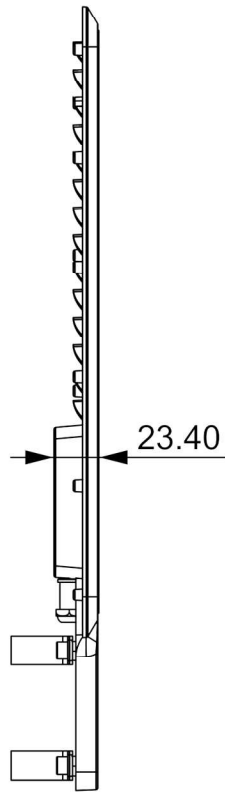
外观图



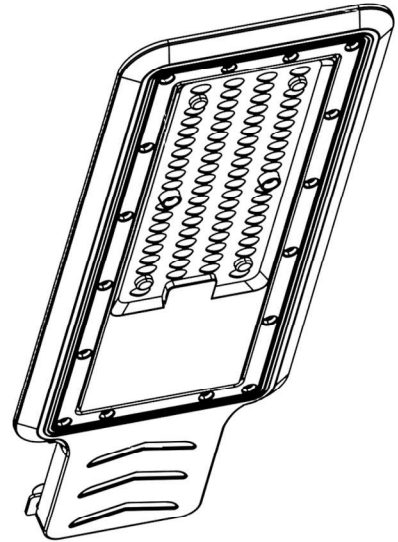
线条图



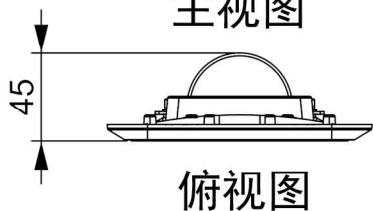
主视图



左视图



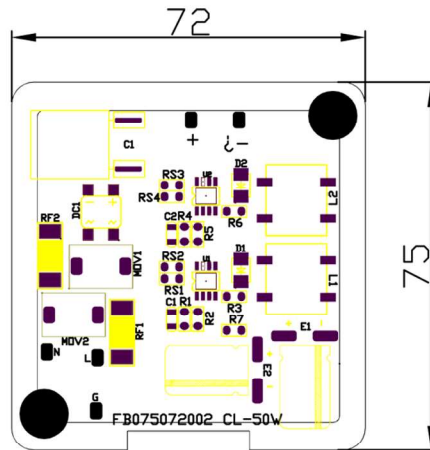
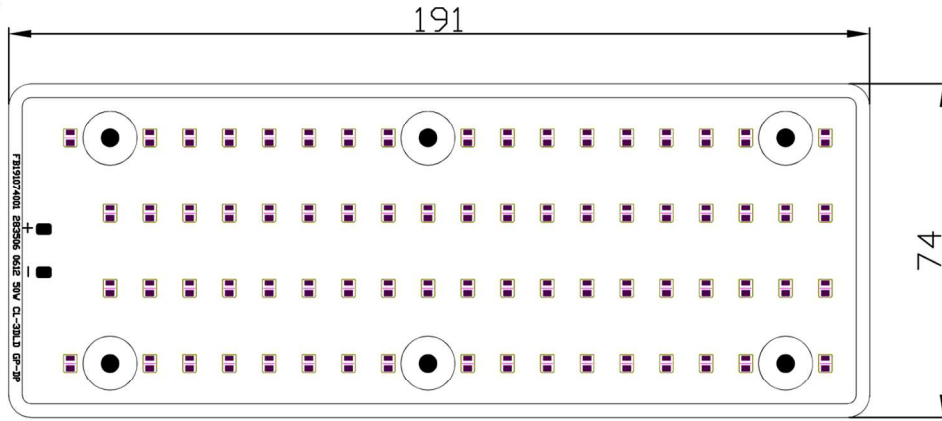
透视图



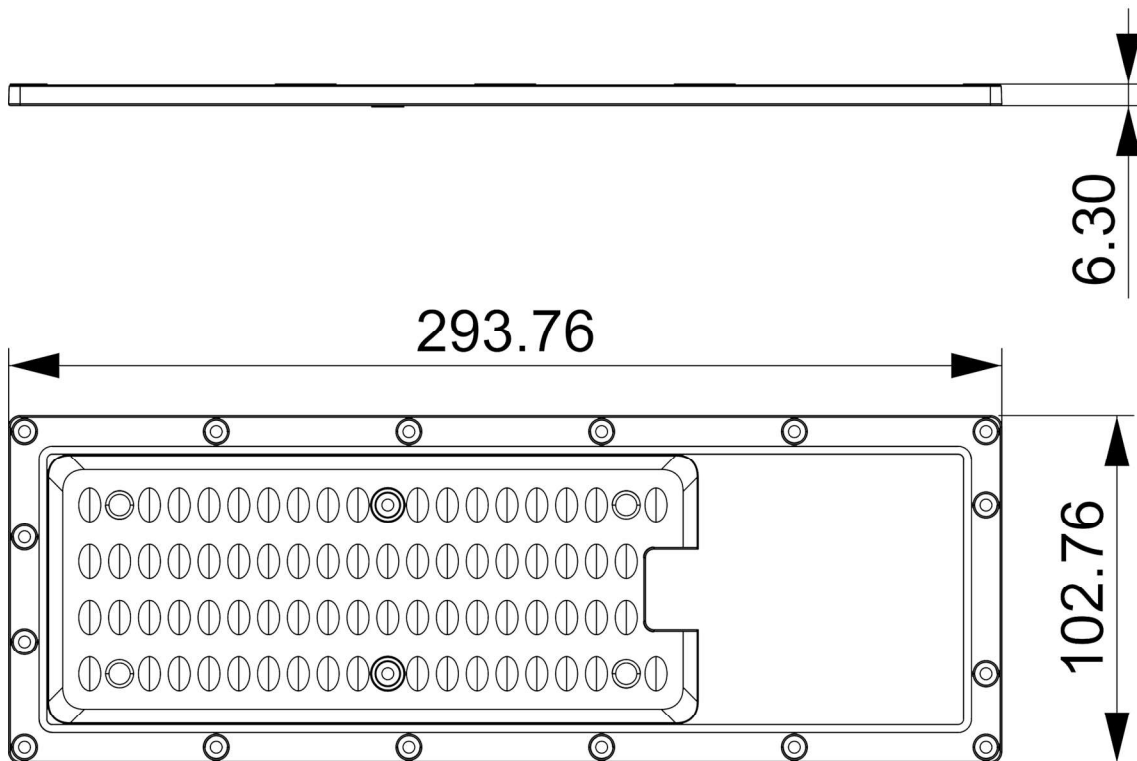
俯视图

外形尺寸：138\*408\*23

# 铝基板-透镜

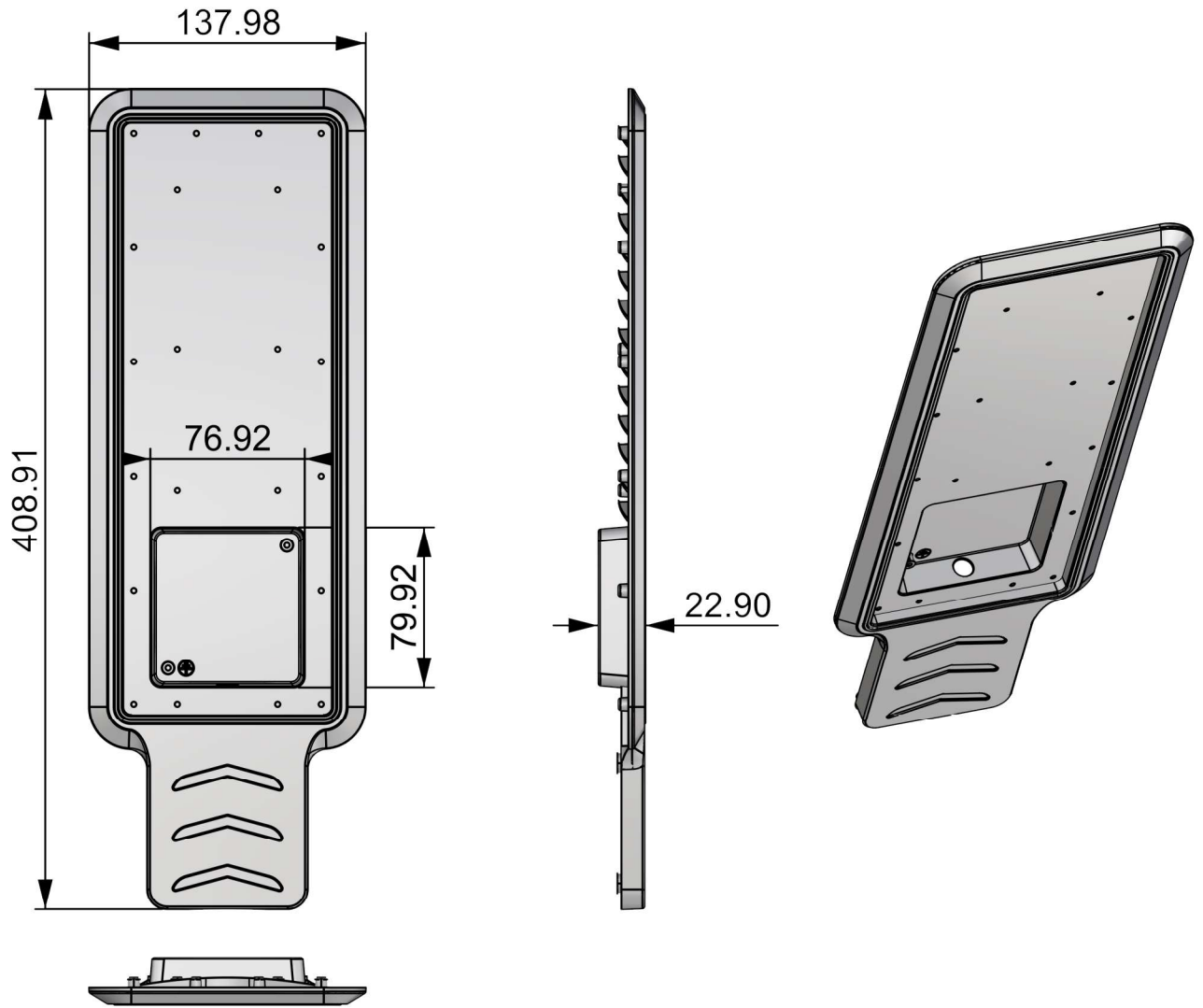


光源板:191mm\*74\*T1.0mm 3030-6C12B-50W  
电源板:72mm\*75\*T1.0mm

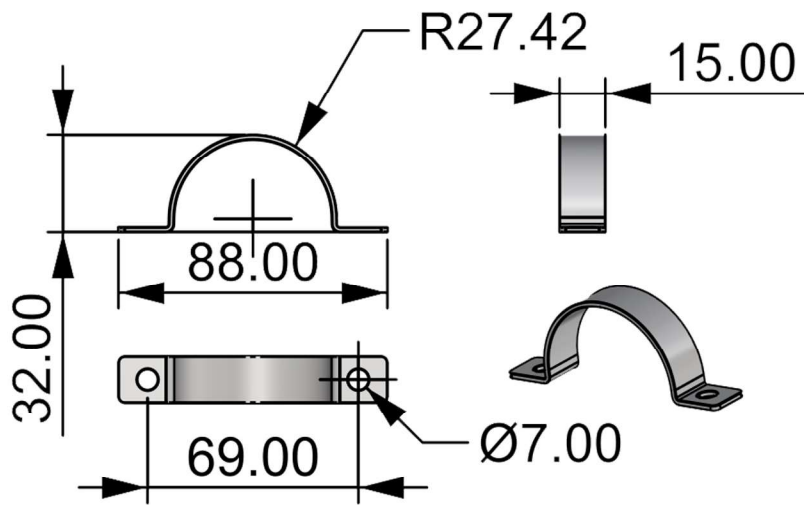


一体化透镜:294mm\*103mm\*6.3mm (光束角度 70\*140度)

# 尺寸孔位

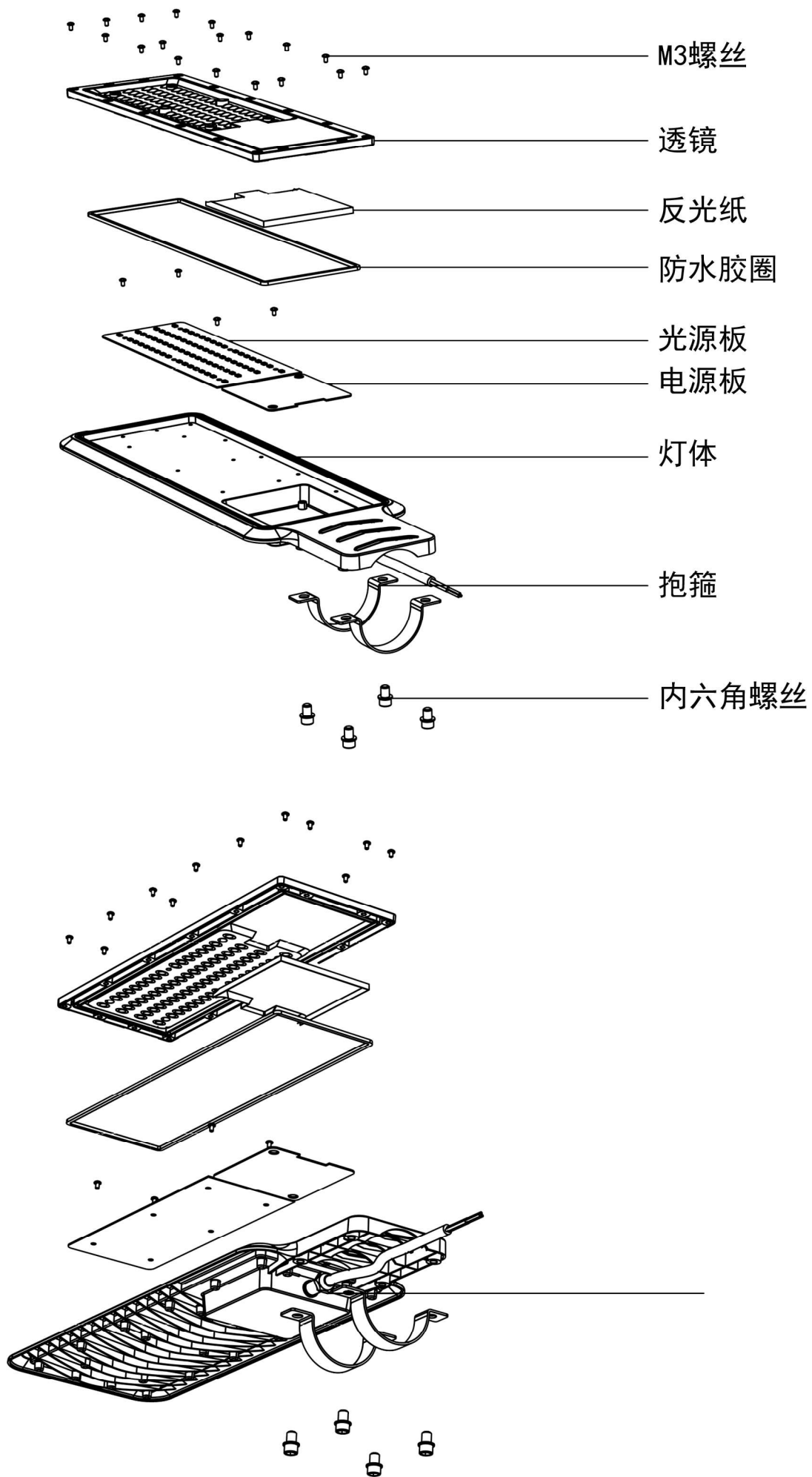


灯体138\*408\*23

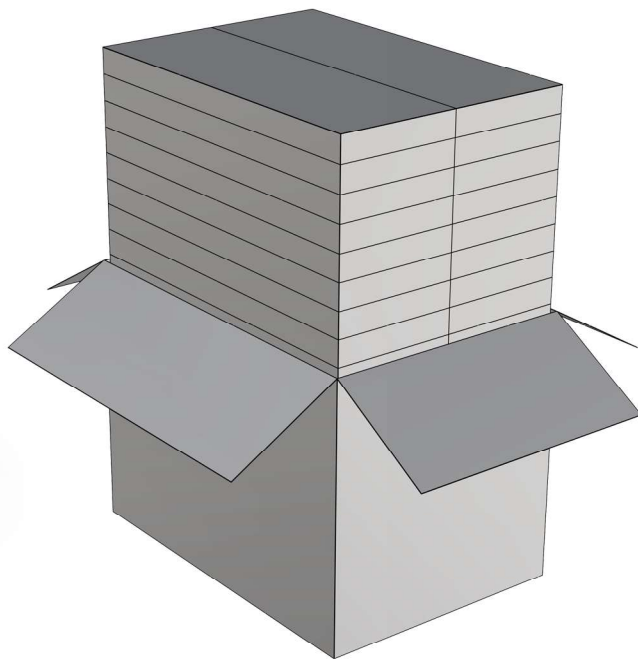


抱箍

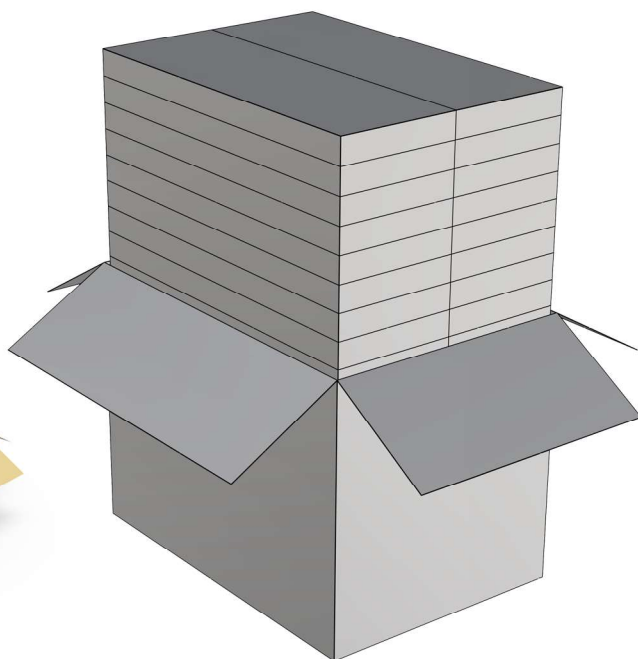
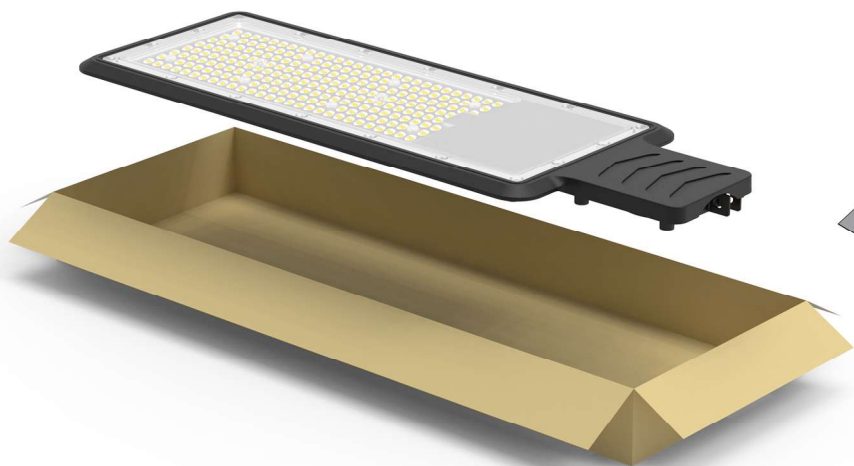
# 爆炸图



## 包装尺寸



两只装内盒尺寸：145mm\*415mm\*45mm  
外箱二十个内盒尺寸：300mm\*425mm\*320mm



一只装内盒尺寸：145mm\*415mm\*30mm  
外箱二十个内盒尺寸：300mm\*425mm\*470mm